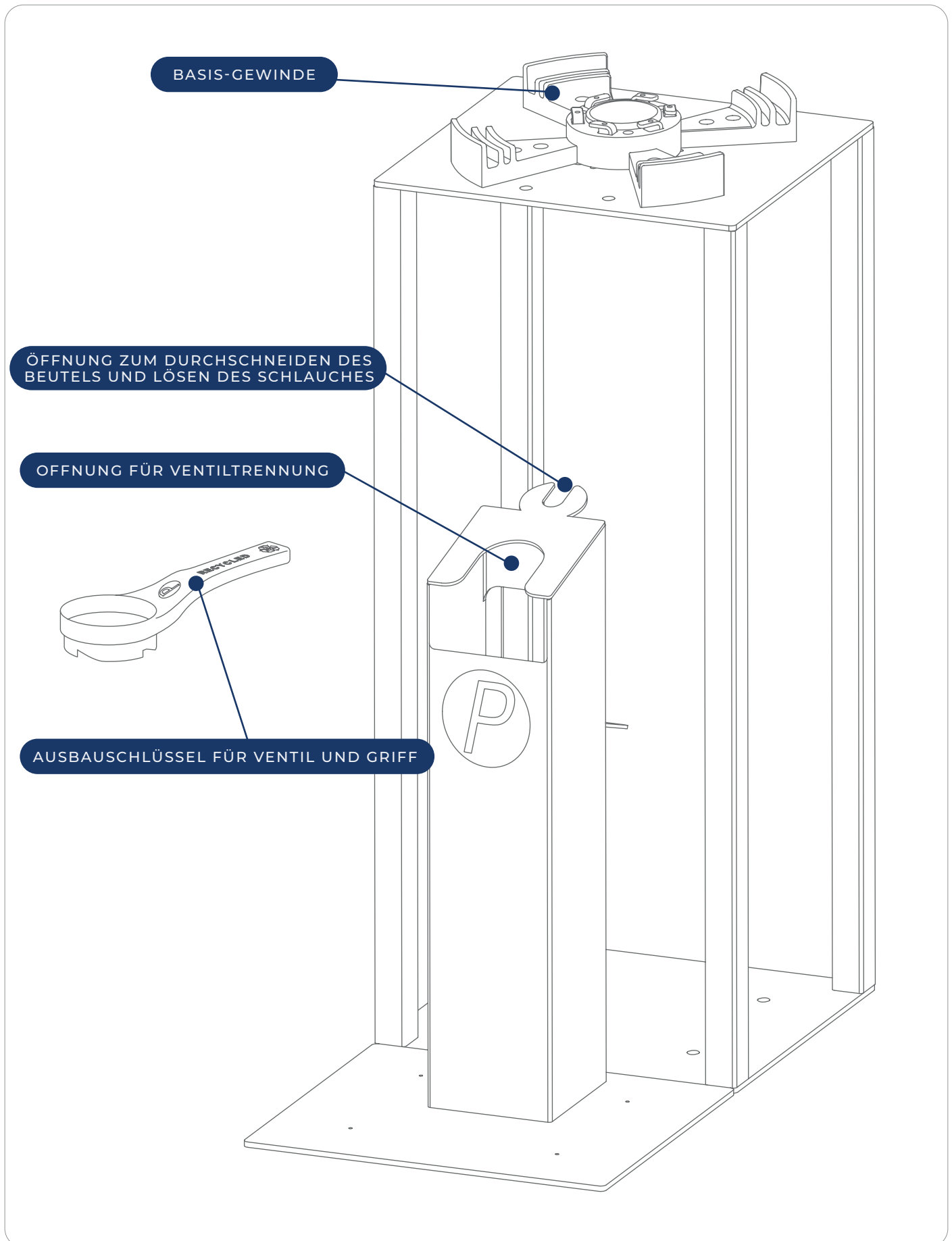


DEUTSCH



DEMONTAGE-ANWEISUNGEN POLYKEG PRO2.0-FÄSSER

DEMONTAGE-ANWEISUNGEN POLYKEG PRO2.0-FÄSSER **MIT GERÄT**



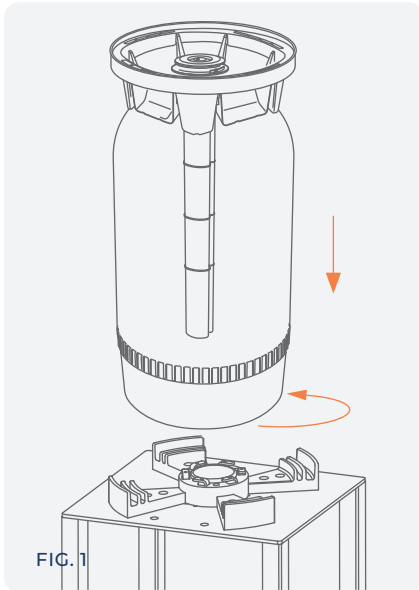
DEMONTAGE-ANWEISUNGEN POLYKEG PRO2.0-FÄSSER **MIT GERÄT**



Bevor Sie fortfahren, lesen Sie bitte auch die Warnhinweise in Abschnitt 1" des PolyKeg PRO 2.0-Benutzerhandbuchs und das Fassdatenblatt, das im "Download"-Bereich der PolyKeg-Website verfügbar ist, sorgfältig durch.

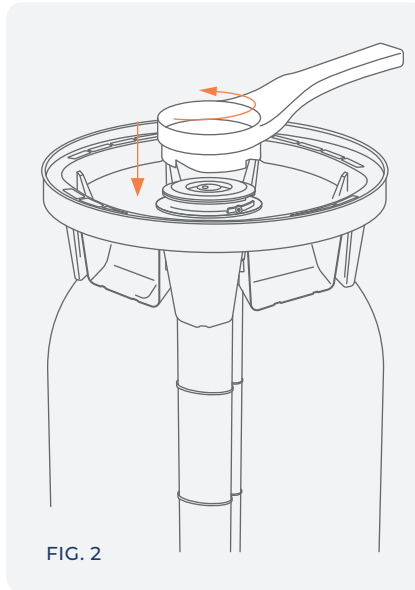
VORGEHENSWEISE ZUR DEMONTAGE

1. Befestigung des Fasses



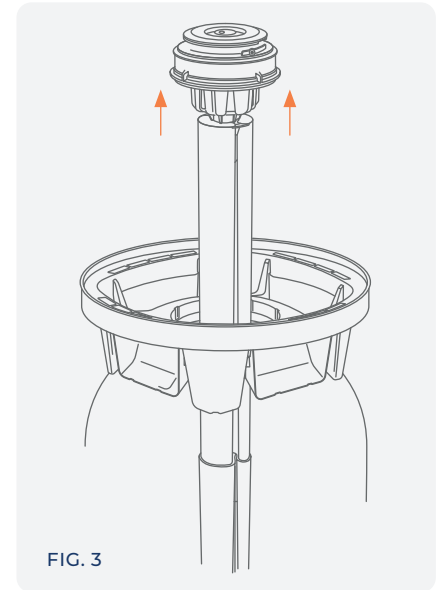
Schrauben Sie das drucklose Fass auf den Geräteboden.

2. Ventil-Entfernung



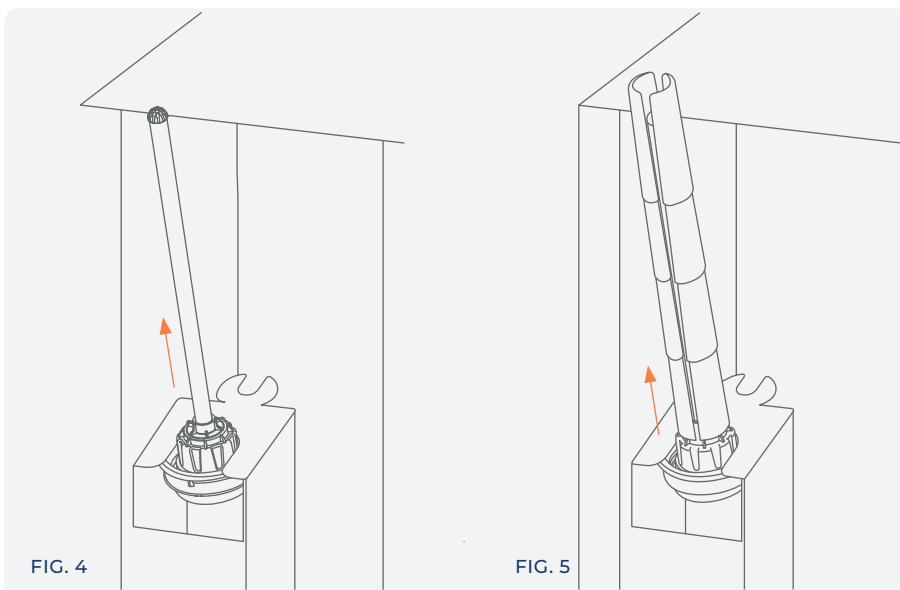
Schrauben Sie das Ventil mit dem entsprechenden Demontageschlüssel ab.

3. Ventil-Entnahme mit Saugrohr- oder Beutelsetz



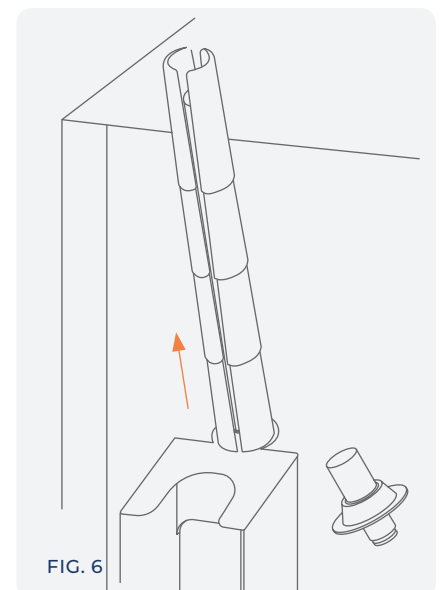
Ziehen Sie Ventil und Saugrohr oder Ventil und Beutel-Kit aus der Flasche.

4. Trennung des Ventils vom Saugrohr oder Beutel-Kit



Stecken Sie das Ventil in die große Öffnung und trennen Sie den Schlauch oder das Beutel-Kit vom Ventil.

3. Trennung des Saugrohrs vom Beutel

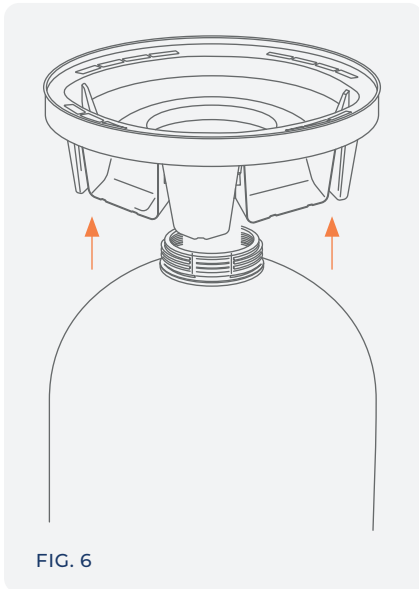


Stecken Sie das Beutel-Kit in die kleine Öffnung und trennen Sie Schlauch und Beutel vom Beutelhalter.

DEMONTAGE-ANWEISUNGEN POLYKEG PRO2.0-FÄSSER **MIT GERÄT**



6. Entfernen des Griffs



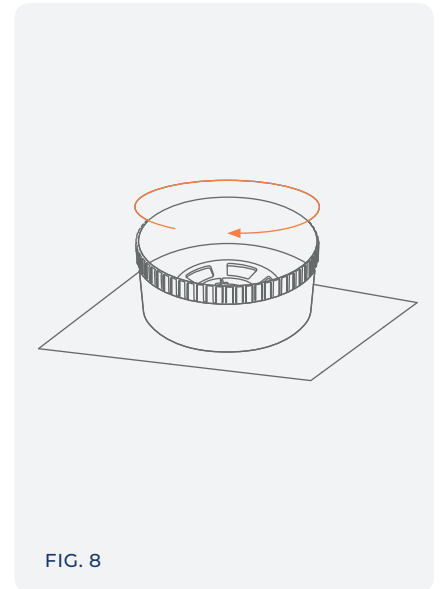
Entfernen Sie den Griff vom Fass.

7. Trennung der Flasche vom dem Boden



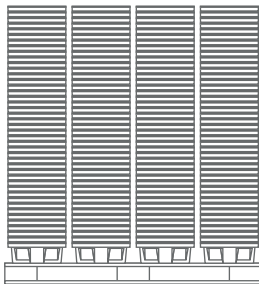
Drücken Sie die Flasche nach vorne, bis sie sich vom Boden löst.

8. Lösen des Bodens

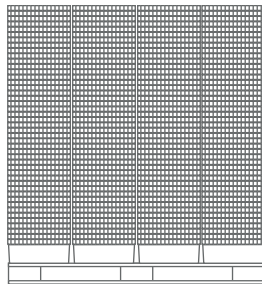


Schrauben Sie den Fassboden vom Gerät ab.

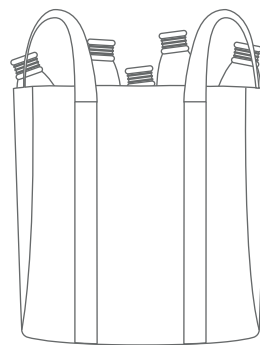
9. Getrennte Bestandteile



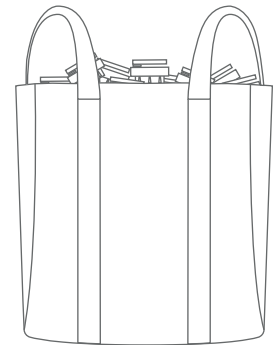
GRIFFE



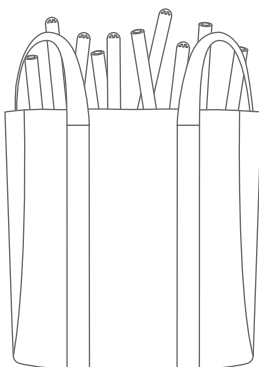
BÖDEN



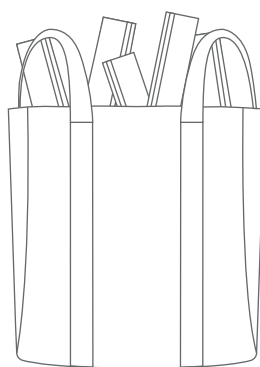
FLASCHEN



VENTILE



SAUGROHRE



BEUTEL

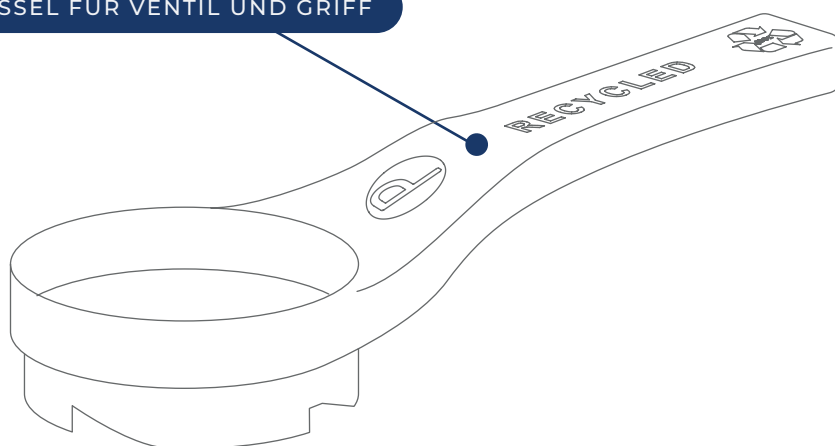


BEUTELSTÜTZEN

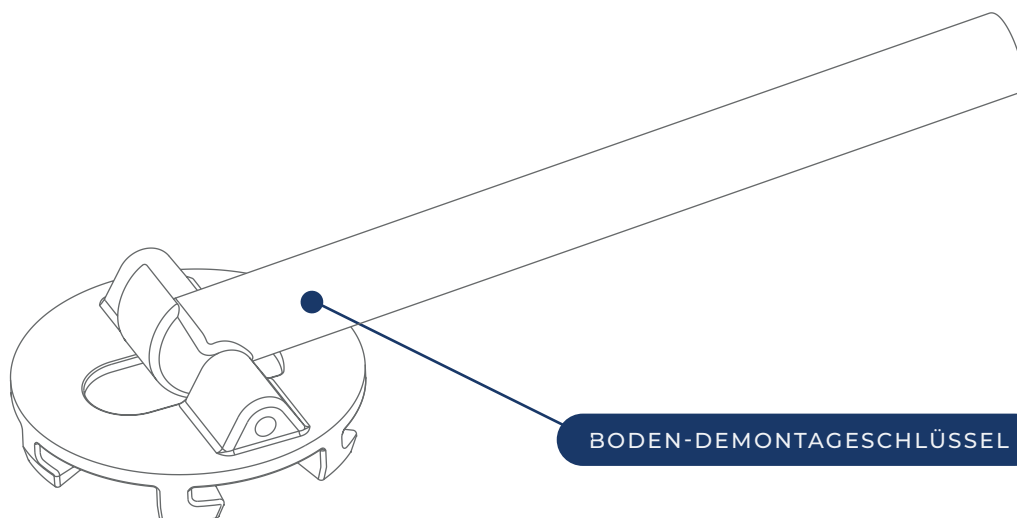
Lagern Sie die Teile in den entsprechenden Behältern.



AUSBAUSCHLUSSEL FÜR VENTIL UND GRIFF



BODEN-DEMONTAGESCHLÜSSEL



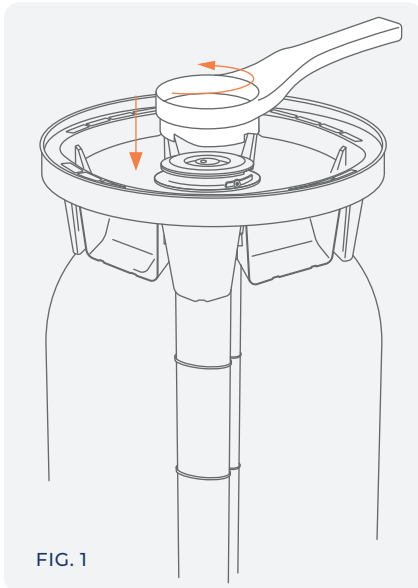
DEMONTAGE-ANWEISUNGEN POLYKEG PRO2.0-FÄSSER MIT DEMONTAGESCHLÜSSEL



Bevor Sie fortfahren, lesen Sie bitte auch die Warnhinweise in Abschnitt 1" des PolyKeg PRO 2.0-Benutzerhandbuchs und das Fassdatenblatt, das im "Download"-Bereich der PolyKeg-Website verfügbar ist, sorgfältig durch.

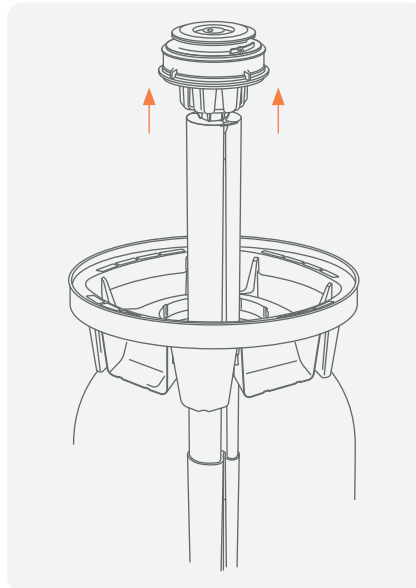
VORGEHENSWEISE ZUR DEMONTAGE

1. Ventil-Entfernung



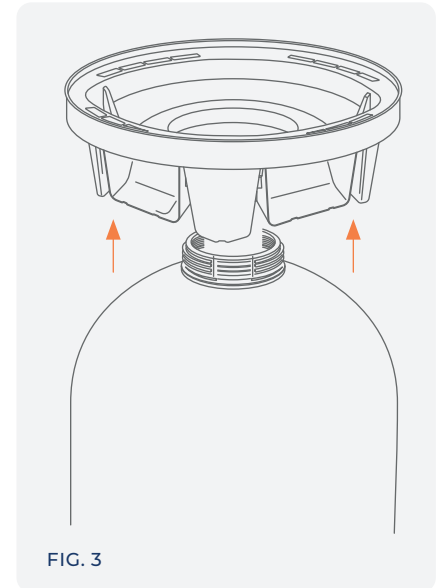
Schrauben Sie das Ventil mit dem entsprechenden Demontageschlüssel ab.

2. Ventil-Entnahme mit Saugrohr- oder Beutelsatz



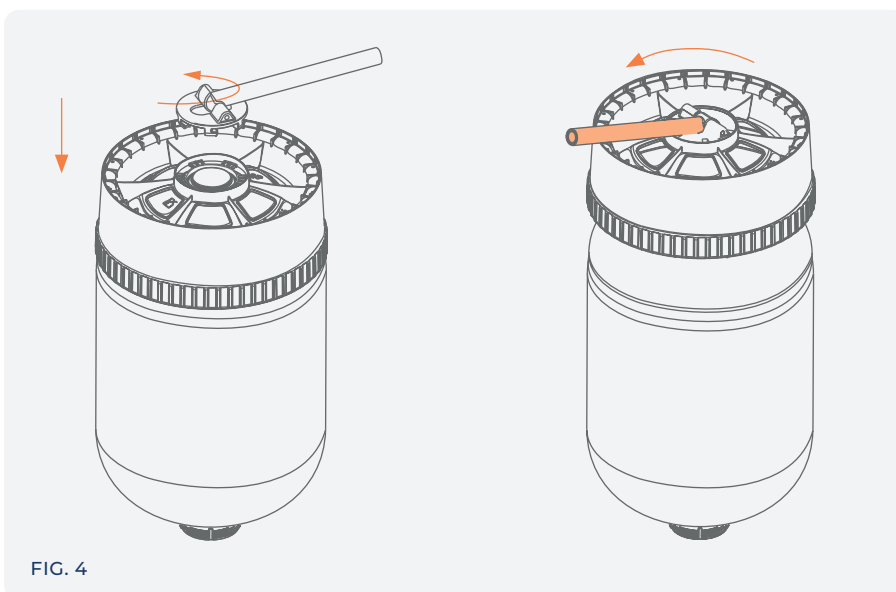
Ziehen Sie Ventil und Saugrohr oder Ventil und Beutel-Kit aus der Flasche.

3. Entfernen des Griffs



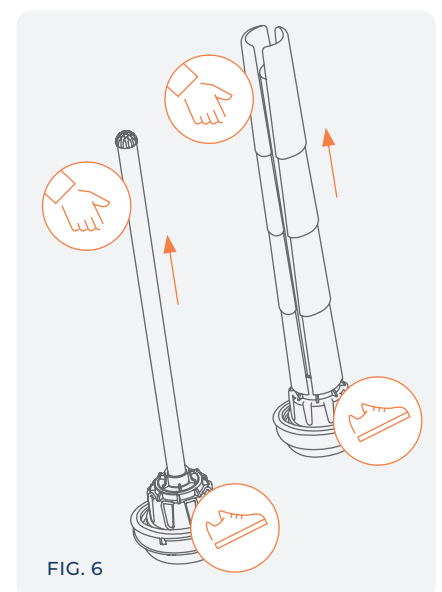
Entfernen Sie den Griff vom Fass.

4. Trennung der Flasche vom dem Boden



Befestigen Sie den Demontageschlüssel am Boden des Fasses und drehen Sie den Hebel um 180° gegen den Uhrzeigersinn.

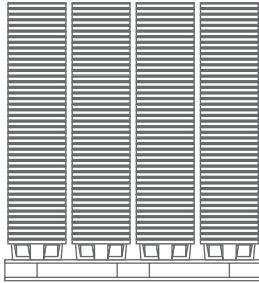
5. Trennung des Ventils vom Saugrohr oder Beutel-Kit



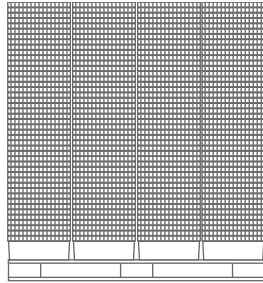
Trennen Sie das Ventil vom Saugrohr oder Beutel-Kit, indem Sie das Ventiltteil festhalten und das Saugrohr oder Beutel-Kit zu sich ziehen.



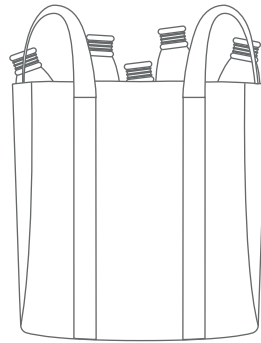
6. Getrennte Bestandteile



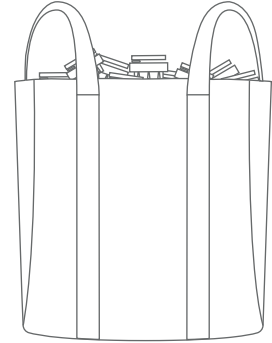
GRIFFE



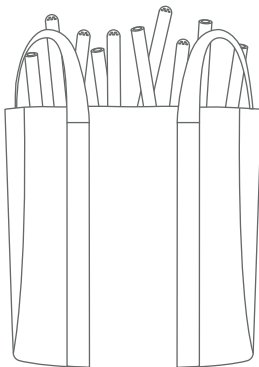
BÖDEN



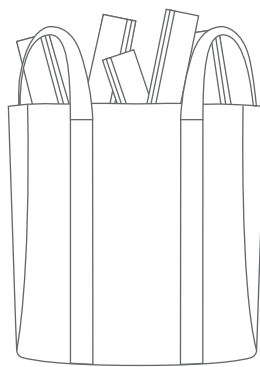
FLASCHEN



VENTILE



SAUGROHRE



BEUTEL



BEUTELSTÜTZEN

Lagern Sie die Teile in den entsprechenden Behältern.